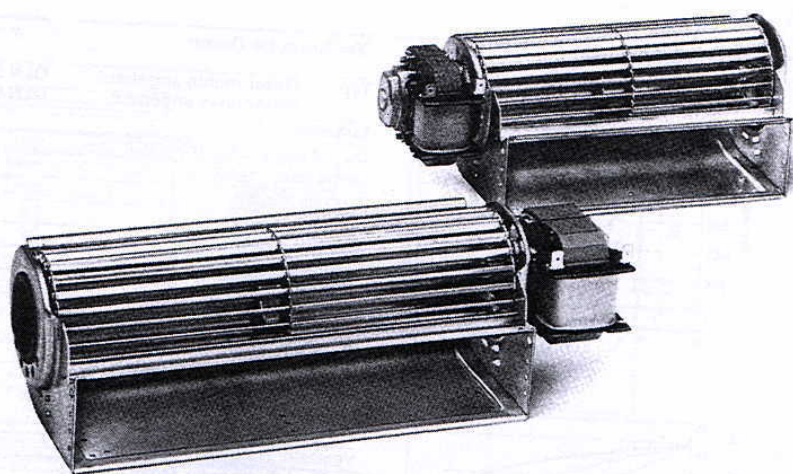


Radiální ventilátory *ELP*

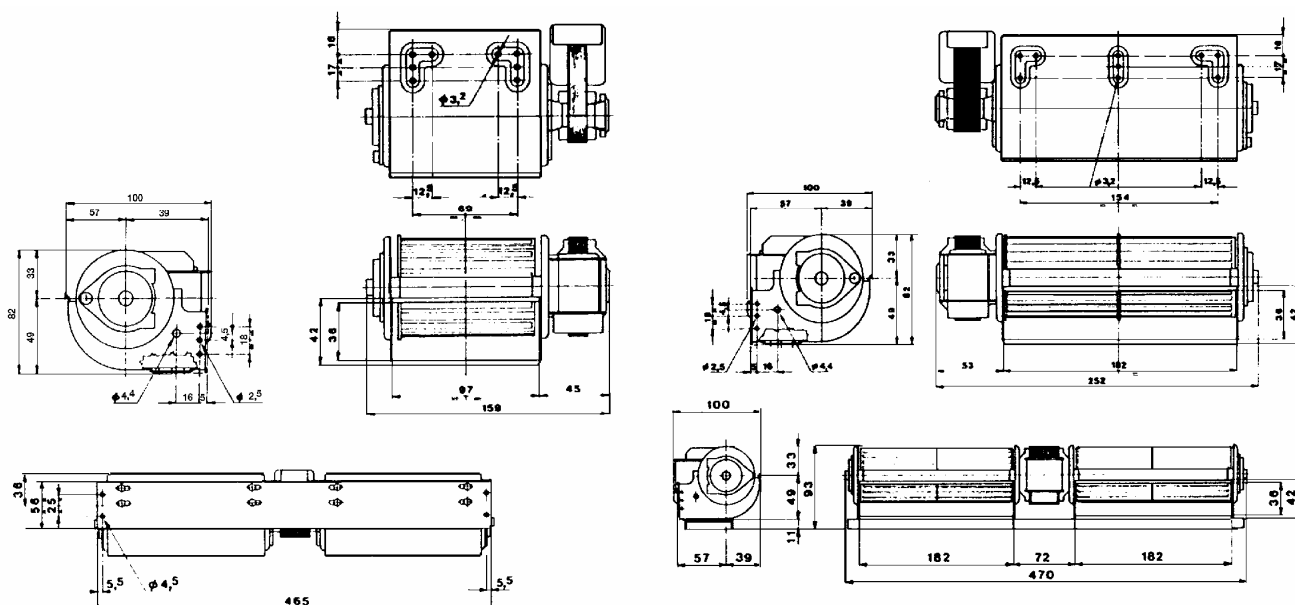
Radiální ventilátory ELP se používají k zabudování do chladicích skříní.

Provedení: Tělo ventilátoru je vyrobeno z pozinkovaného ocelového plechu. Oběžné kolo je vyrobeno z hliníku, nebo z plastické hmoty vyztužené skleněnými vlákny. Motor je standardně dodáván na pravé straně. Jeho montáž na levou stranu je možná.



Krytí: IP 00, rozsah okolních teplot = -20°C až +60°C. Určeno pro trvalý chod.

	VT60-90	VT 60-180	VT 60-180x2
Mn.vzduchu m ³ /h	80	130	240
Napětí V	220	220	220
Kmitočet Hz	50	50	50
Příkon W	13,9	17,6	35
Proud mA	130	160	350
Otáčky 1/min	2000	1600	1500
Stat.tlak mm v.s.	4	4	4



- 125.3101** Ventilátor rad. VT 60-90
- 125.3102** Ventilátor rad. VT 60-180DX
- 125.3103** Ventilátor rad. VT 60-180X2 (2 rotory)